

雨水製評第7号

# 雨水貯留浸透製品評価認定書

評価認定対象製品：システムハニカム

雨水貯留浸透技術簡易評価認定制度実施要項(平成17年9月30日施行)に基づき審査した結果、上記製品を総合治水対策及び水循環再生等に寄与する製品と認め、下記のとおり評価認定する。

平成26年5月18日

公益社団法人雨水貯留浸透技術協会  
会 長 松田 芳夫

記

## 1. 評価認定結果

- (1) 雨水の流出抑制施設として、構造上十分高い機能を有していると認められる。
- (2) 実用上十分な強度・耐久性を有していると認められる。
- (3) 軽量であり、複雑な作業を伴わず容易に施工ができると認められる。
- (4) 維持管理が容易に行えると認められる。
- (5) 環境への負荷が少ないものと認められる。

## 2. 評価認定有効期間

自 平成26年5月18日 至 平成31年5月17日

## 3. 申請者

エバタ株式会社

住所 東京都葛飾区東金町1-38-2

製品分類	雨水貯留浸透製品	お問い合わせ先 管路事業部 営業部	TEL 03-3600-1522 FAX 03-3600-2090
製品名	システムハニカム	<b>エバタ株式会社</b> 東京都葛飾区東金町 1-38-2	
材質	ポリプロピレン		



■特性

○施工性

特殊工具や施工の専門知識不要。軽量ブロックを並べるだけの簡易施工。普通作業員による施工が可能です。

○経済性

ハニカム構造のため高強度で、土被り条件によりT-14までの荷重に対応可能です。

○トレンチへの対応

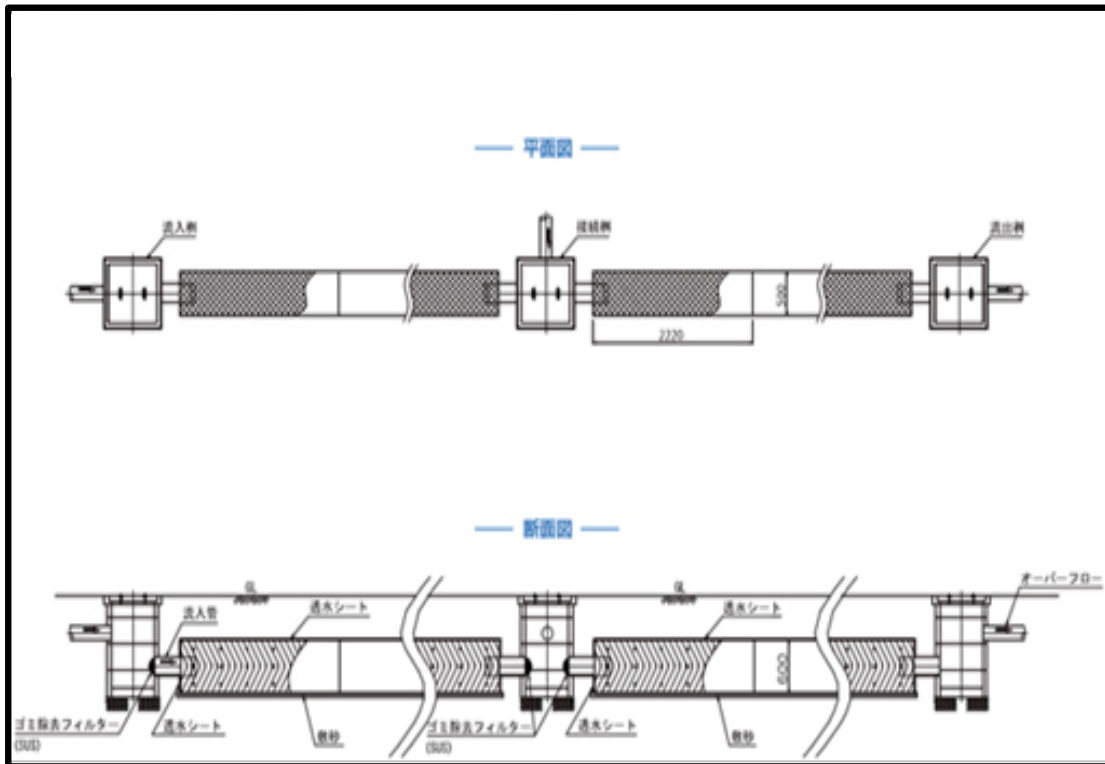
有孔管・砕石不要でブロックは軽量のため狭小地への設置も可能です。

■主要部材：空隙率 95%、耐自動車荷重 T-14 以下、埋設深さ 2.9m

規格表

部材名	記号	寸法 (mm)				参考質量 (kg)
		幅	高さ	長さ	孔径	
フルサイズ仕様	SHB-45	500	600	2,220	32	30
ハーフサイズ仕様	SHB-45H	500	600	1,110	32	15

■構造図例



## ■施工手順

### 1. 掘削及び基礎面整備



### 2. 透水シート巻き付け



### 3. システムハニカム設置



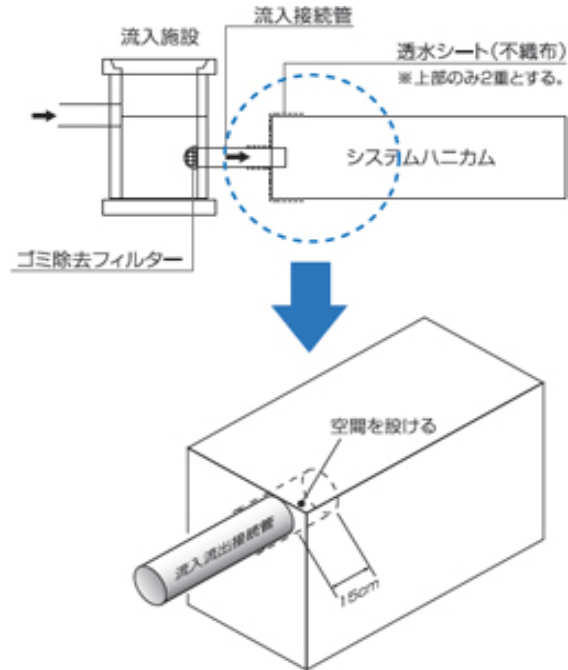
### 4. 接続部シート巻き付け



### 5. 設置完了



## ■流入施設との接続



### ○設計上の注意

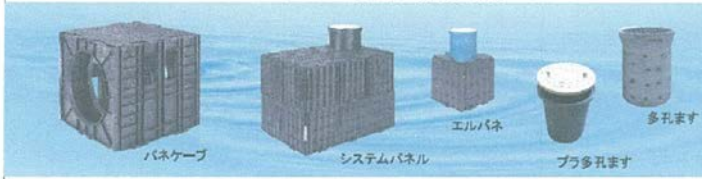
1. 本製品は槽内に雨水を貯留・浸透させる目的で設計されております。それ以外の用途でのご使用は、機能低下および事故等につながる恐れがありますので、絶対にご使用にならないでください。
2. 建物等構造物の基礎の影響線内の設置は避けてください。
3. 地下水位の高いところで貯留槽または貯留浸透槽として使用する場合は、浮力に対する検討が必要となります。
4. 槽の上部および周辺の植栽は草花程度とし、植木等を植える場合には十分な土被りの検討をお願いいたします。
5. 汚水・鉱油類等が入らないように配慮計画をお願いいたします。

### ○施工上の注意

1. 本製品は槽内に雨水を貯留・浸透させる目的で設計されております。それ以外の用途でのご使用は、機能低下および事故等につながる恐れがありますので、絶対にご使用にならないでください。
2. カタログおよび技術資料にある表示荷重（耐自動車荷重）等、使用範囲を超える荷重・条件でご使用になりますと、破損・変形などによる事故を招く恐れがあります。本製品の使用範囲をご確認の上、構造上安全な範囲でご使用ください。
3. 施工中および槽設置後の地下水や降雨による本製品の浮き上がり防止のため、十分な浮力対策および、排水対策を行ってください。  
（※槽設置完了後は速やかに所定の厚さまで、適切な埋め戻しを行ってください）
4. 貯留施設の場合、遮水シートの溶着は必ず専門工に委ねてください。
5. 製品の保管、使用時の過度な集中荷重、偏荷重および長期間、直射日光下で保管されますと、物性の低下を招きますのでご注意ください。
6. 埋め戻しの際は、槽の機能を阻害しない埋め戻し材で、槽の周辺を出来るだけ均等になるように、慎重に作業を行ってください。
7. 埋め戻し完了後、槽上部での大型車輛の走行や、重機による作業は行わないでください。

主な取扱製品

- ・雨水貯留浸透製品／雨水タンク／シントーホール・シントー側溝
- ・プラスチックます類／コンクリートます類
- ・エバホール／水栓柱・外流し・架台



快適な都市環境を支え、確かな技術で未来を創造する。

**EBATA**



エバタ株式会社

〒125-0041 東京都葛飾区東金町1-38-2  
TEL 03-3600-1522 FAX 03-3600-2090  
<http://www.ebata.co.jp/>