



雨水技評第17号

技術評価認定書

評価認定対象技術：ハニカムボックス工法
(H750mm～H2000mm)

雨水貯留浸透技術評価認定制度実施要領(平成8年6月1日施行)
に基づき審査した結果、上記技術を総合治水対策及び水循環再
生等に寄与する技術と認め、下記のとおり評価認定する。

平成25年10月1日

公益社団法人雨水貯留浸透技術協会

会 長 松田 芳夫 

記

1. 評価認定結果

- (1) 雨水流出抑制施設として必要な機能を有していると認められる。
- (2) 実用上必要とされる強度、耐久性を有していると認められる。
- (3) レベル1、2に相当する地震動に対し、耐震性能を有していると認められる。
- (4) 施工が容易であると認められる。
- (5) 維持管理が容易であると認められる。

2. 評価認定有効期間

自 平成25年10月1日 至 平成30年9月30日

3. 申請者

松岡コンクリート工業株式会社

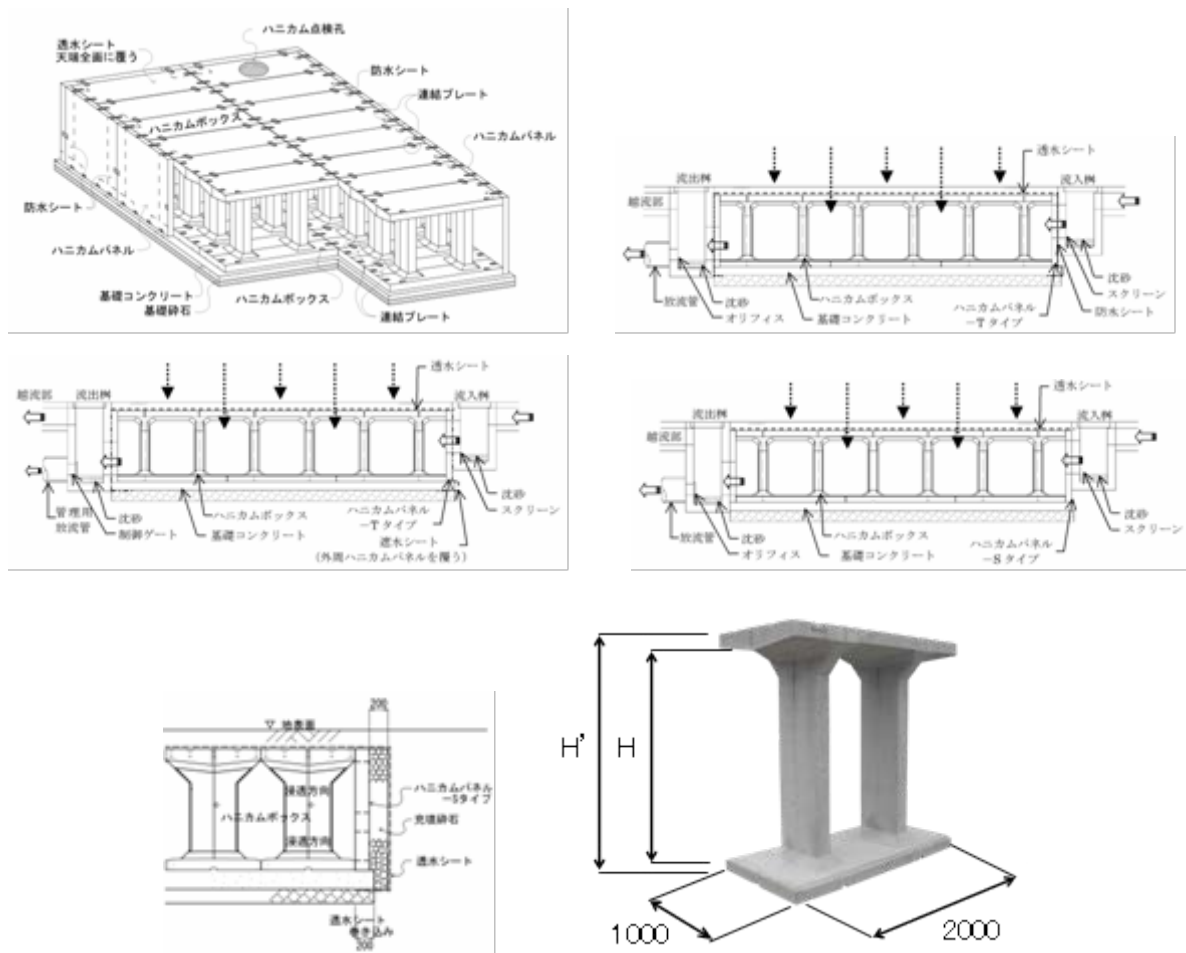
住 所 岐阜県大垣市神田町1丁目6番地

1. 評価認定の対象技術

評価申請者 松岡コンクリート 株式会社

対象技術 ハニカムボックス工法 (H750mm~H2000mm)

技術の概要 ハニカムボックス工法は、従来のプレキャストコンクリート製貯留施設の長所を生かしながら小型化を図ることにより、従来のプレキャストコンクリート製品が対応できなかった狭隘な場所でも施工ができ、形状を単純化することによって施工性を高め、併せて経済性を追求した工法である。目的に応じて槽の外側を覆うシート類を組み合わせ、雨水の貯留、浸透のいずれの用途にも適用でき、雨水の流出抑制あるいは有効利用を可能とする工法である。



2. 評価の経緯

雨水貯留浸透技術評価認定制度実施要領（平成8年6月1日施行）に基づき、松岡コンクリート工業株式会社が開発したハニカムボックス工法について評価を行うものである。

3. 評価の範囲

評価の範囲は、プレキャストコンクリート製の貯留材及び連結プレート他付属部材を用いて、雨水貯留浸透施設を構築する技術とする。

4. 評価内容

評価にあたり、具体的な評価の内容を以下に示す。

① 機能性

本工法を用いた雨水貯留浸透施設は、実用上十分な貯留効率を有し、シート類を使い分けることにより貯留施設、浸透施設として使用することができる。

② 施工性

本工法に用いる部材は、平面形状が 2m×1m の単純な長方形状となっており、据え付け施工が容易である。又、本体同士及びパネルとの接合は連結プレートを用いる工法であり、施工性が良い。

③ 強度

本工法を用いた雨水貯留浸透施設は、基礎物性試験により、実用上必要な強度を有している。

④ 耐久性

本工法に用いる主要部材は、材料及び構造の両面において十分な耐久性を持つよう設計されている。

⑤ 耐震性

本工法を用いた雨水貯留浸透施設は、水平載荷実験及び地震応答解析から得られた結果から、レベル 2 に相当する地震動に対する耐震性能を有している。

⑥ 維持管理性

本工法を用いた雨水貯留浸透施設は、点検孔より貯留槽内を直接に目視管理が可能であり、堆積土砂等の運搬が容易である。